

## ELEKTROMAGNETNI VENTILI

### Značenje:

Ventil je uređaj koji reguliše protok vode, a radi po principu da parcijalno ili potpuno zatvara prolaz kroz cijev.

### Dijelovi ventila:

Ventil se sastoji od tijela ili kućišta ventila (ulaza i izlaza koji dopuštaju ulaz i izlaz materiji čiji se protok kontroliše), prekidača toka (rotor, disk, kugla, vrata...), sjedišta (koje sa prekidačem toka obrazuje nepropustljiv spoj pri zatvorenom stanju, a može biti integrisano sa tijelom, te pokretača, kojim se ručno ili indirektno pokreće prekidač toka.

### Karakteristike:

- Standardni ili nestandardni: **standardni**
- Struktura: **regulisanje**
- Pritisak: **do 10 bar-a**
- Medij: **voda**
- Temperatura medija: **do 100°C**
- Veličina ventila: **1/8" 1/4" 3/8" 1/2" 1" 3/4" 5/4" 3/2" 2"**
- Broj modela: **2W025-2W500**
- Upotreba: **industrijska**
- Obrazac pokreta: **tip direktnog pogona**
- Opseg radne temperature: **-5 to 80°C**
- Raspon napona: **+/-10%**



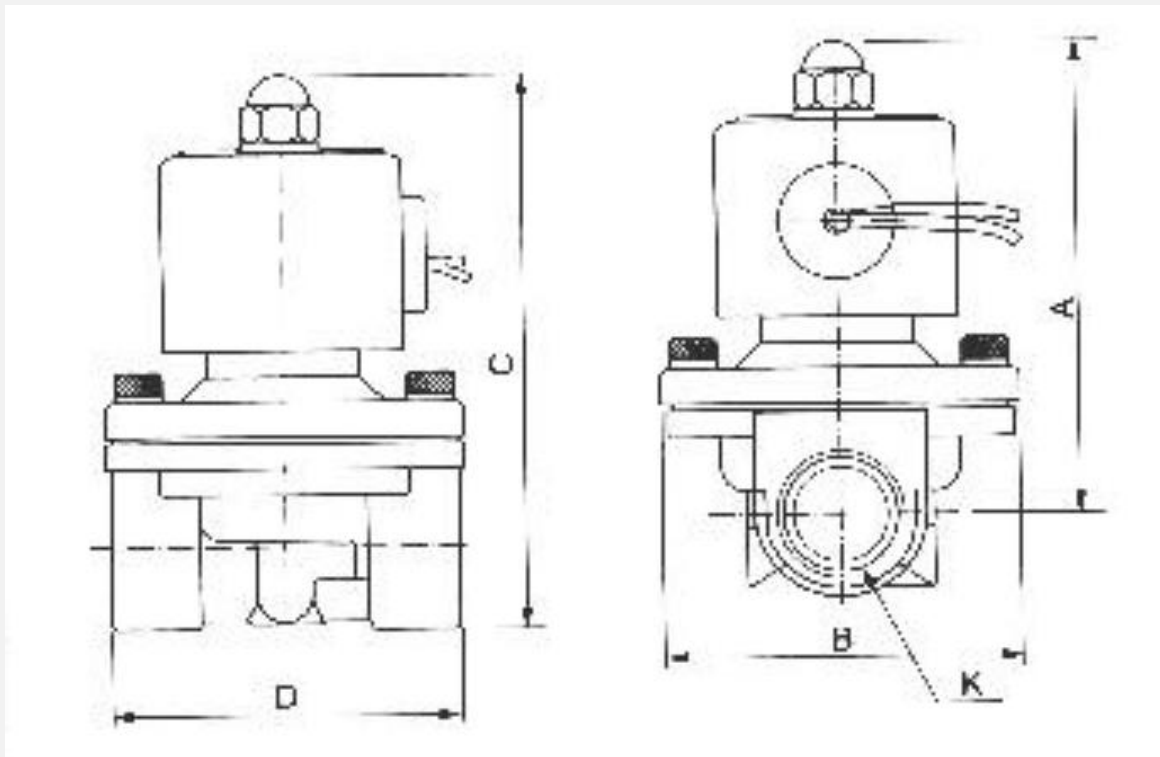
(Fotografije sa našeg izloga)

### Specifikacija:

Model	2W160-10	2W160-15	2W200-20	2W250-25	2W350-35	2W400-40	2W500-50
Medij	Voda						
Obrazac pokreta	Tip direktnog pogona						
Tip	Normalno zatvoren (ventil se otvori kad dođe pod napon)						
Prečnik cijevi kroz koju prolazi medij (mm)	16		20	28	35	40	50
Koeficijent varijacije	4.8		7.6	12	24	29	48
Veličina ventila	G3/8	G1/2"	G3/4"	G1"	G1 1/4"	G1 1/2"	G2"
Radni pritisak	Voda: 0~0.5MPa						
Max. otpornost na pritisak	1.0MPa						
Raspon radne temperature	-5~+80°C						
Opseg napona	±10%						
Sastav tijela	Mesing (legura bakra i cinka)						

### Dimenzije i grafički prikaz

Model/oznaka	A	B	C	D	E	F	K
2W160-10	101.5	57	117	69	50	36	G3/8"
2W160-15	101.5	57	117	69	50	36	G1/2"
2W250-25	111.5	73.5	134.5	99	50	36	G1"
2W350-35	142	95	172	123	70.5	56	G1 1/4"
2W400-40	142	95	172	123	70.5	56	G1 1/2"
2W500-50	172	123	209	168	70.5	56	G2"



**2W025-06**      **2W025-08**      **2W040-10**      **2W - veliki otvor blende**

**Kako naručiti?**

<b>2W</b>	<b>160</b>	<b>15</b>	<b>AC110V</b>	<b>V</b>
Šifra specifikacije 2W: Dvosmjerni Dvosmjerni kalem Ventil sa direktnim pogonom Tip	Prečnik cijevi kroz koju prolazi medij 160:16mm 200:20mm 250:25mm 350:35mm 400:40mm 500:50mm	Veličina ventila 10:G3/8" 15:G1/2" 20:G3/4" 25:G1" 35:G1 1/4" 40:G1 1/2" 50:G2"	Standardni napon DC12V DC24V AC24V 50Hz/60Hz AC36V 50Hz/60Hz AC110V 50Hz/60Hz AC220V 50Hz/60Hz AC380V 50Hz/60Hz	Kod pečata Prazno: NBR V: Viton ( za visoku temperaturu)

Grafički simbol

