

## Kompensacija reaktivne energije

### Kontroler za kompenzacije baterije JKW5C

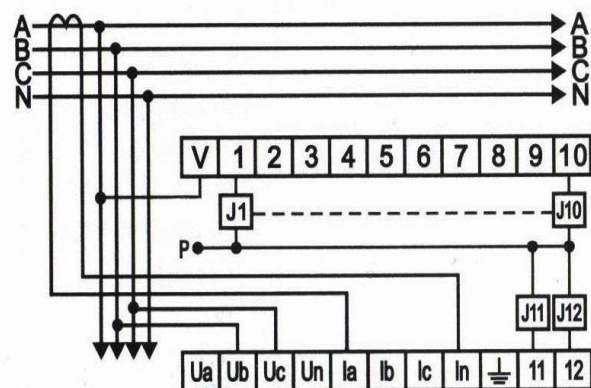
Nominalni radni napon	380V±20%, 50Hz
Ulazna struja	AC, 0-5A, 50Hz
Izlazni kontakti	220V, 5A, 380V, 3A, 50Hz
Radni metod	Stalni
Vrijeme kašnjenja	Podesivo
Podnaponska zaštita	340V
Prenaponska zaštita	400-450V
Osjetljivost	60mA
Redosljed faze signala uzorka	Automatski
Funkcija samoprovjere	√
Kontrolisani signali	6, 12
Snaga disipacije	10W
Težina	1,35kg
Montažni otvor	113x113mm

**U ponudi imamo:** Kontroler za kompenzacije baterije JKW5C od 6 i 12 koraka.

Šema vezivanja JKW5C

Napajanje: 380V

Montažni otvor: 113x113mm



Ub, Uc stezaljka ulaznog signalnog napona

Ia, In stezaljka ulazne signalne struje

V stezaljka zajednička za kontrolu izlaza